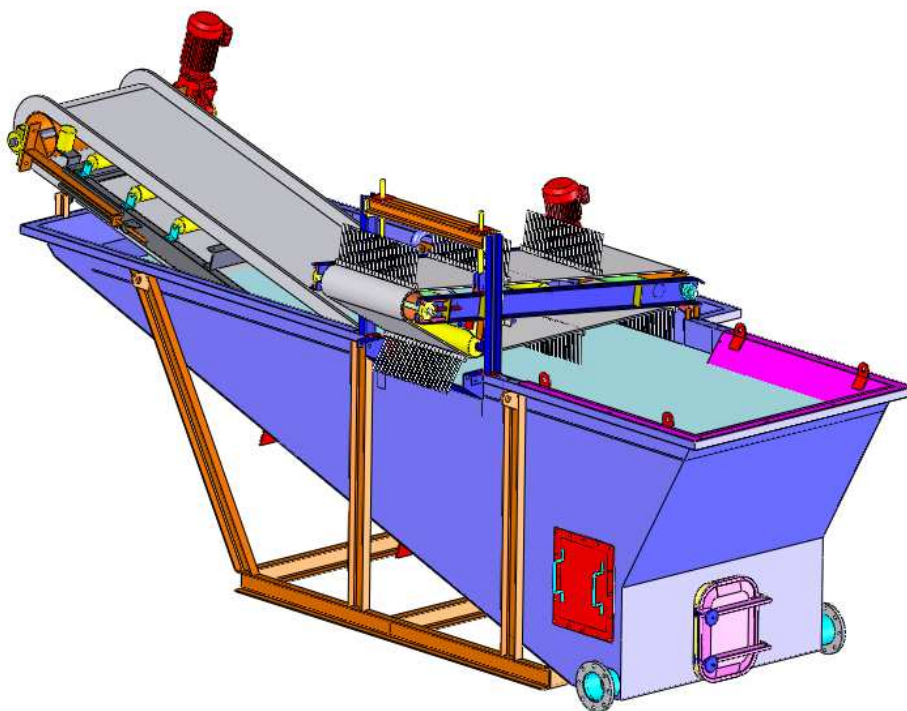




Matériels et installations sur mesure

UN SPECIALISTE A LA MESURE
DE VOS PROJETS

EVACUATEUR DE BOIS TYPE XYLOMAC 60 EB650



CONCASSAGE – CRIBLAGE – MANUTENTION – RECYCLAGE

L'appareil est composé de :

- **Une cuve :**

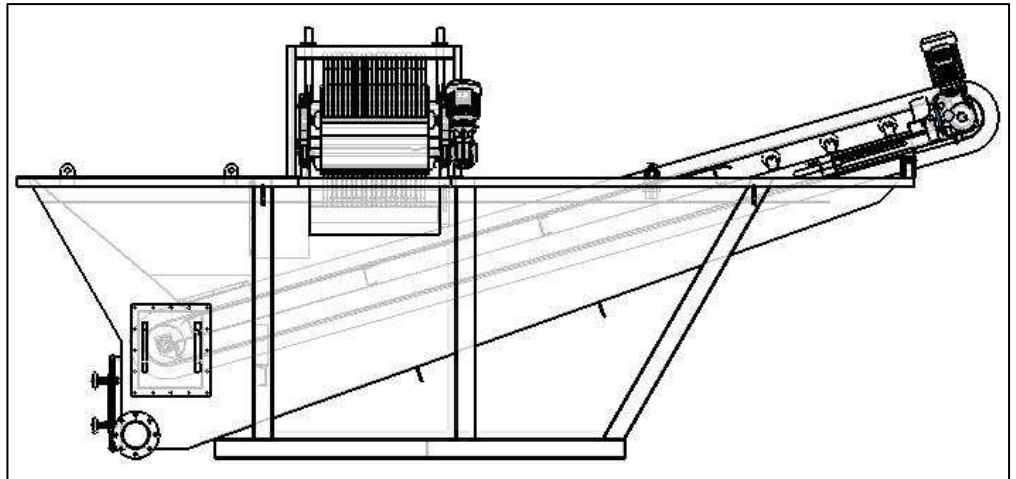
- Capacité : 7m³.

- **Un transporteur avec bande à bords :**

- Largeur : 800 mm.
 - Longueur : 5050 mm.

- **Un évacuateur de flottants muni d'une bande à brosses :**

- Largeur : 650 mm.
 - Longueur : 2000 mm.



Longueur : 5989 mm

Largeur : 2432 mm

Hauteur : 2596 mm

