



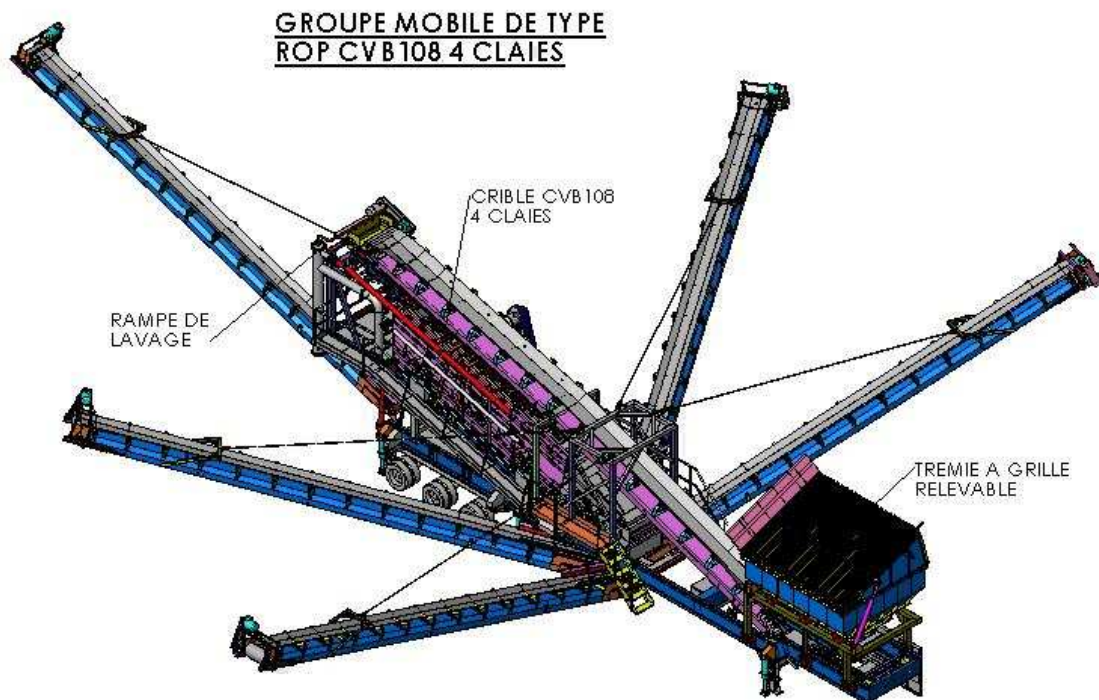
Matériels et installations sur mesure

# UN SPECIALISTE A LA MESURE DE VOS PROJETS

## INSTALLATIONS MOBILES

### ROP CVB 108 4P

#### Installation de criblage lavage mobile sur roues

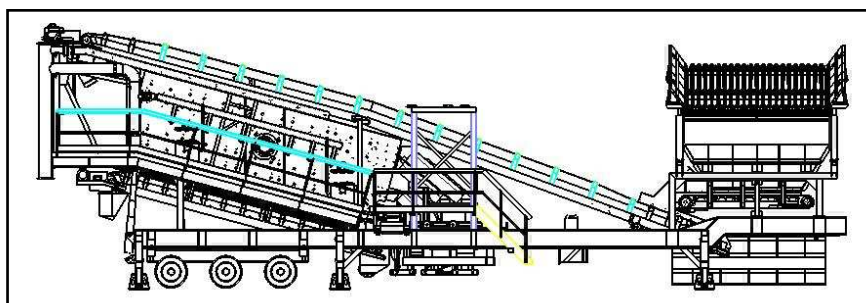


**CONCASSAGE – CRIBLAGE – MANUTENTION – RECYCLAGE**

## Installation de criblage lavage mobile sur roues.

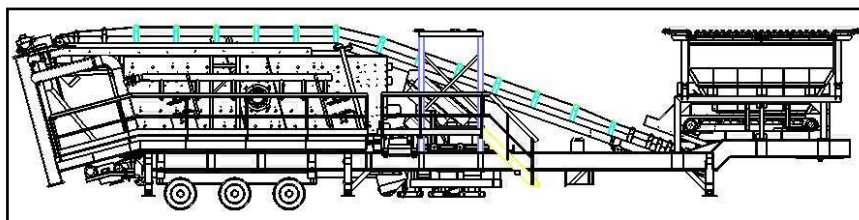
L'installation est composée de :

- **Trémie d'alimentation :**
  - Grille relevable.
  - Volume : 15 m<sup>3</sup>.
- **Alimentateur à bande lisse :**
  - Largeur : 1000 mm.
  - Longueur : 3000 mm.
- **Transporteur fixe à courroie :**
  - Largeur : 1000 mm.
  - Longueur : 16000 mm.
- **Goulotte de prélavage vibrante**
- **Crible à quatre étages :**
  - 1800x6000 mm.
- **Transporteur fixe à courroie :**
  - Largeur : 1200 mm.
  - Entraxe des tambours : 6700 mm.
- **Transporteur fixe à courroie :**
  - Largeur : 500 mm.
  - Longueur : 2400 mm.
- **Cinq sauterelles de stockage :**
  - Largeur : 650 mm.
  - Longueur : 14000 mm.



### Position lavage

Longueur totale : 19800 mm.  
Largeur : 3500 mm.  
Hauteur : 6300 mm.



### Position transport :

Longueur totale : 20860 mm.  
Largeur : 3500 mm.  
Hauteur : 4600 mm.  
Poids : 38200 kg.

