

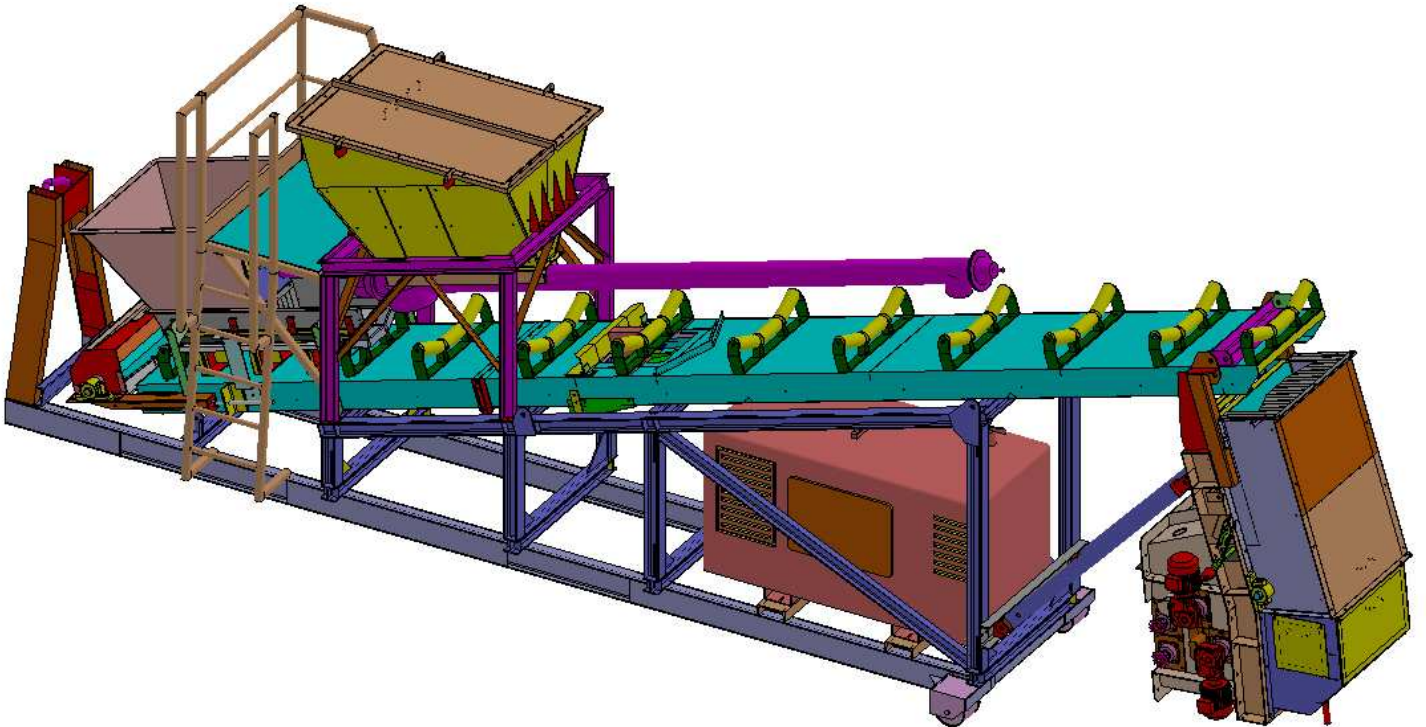
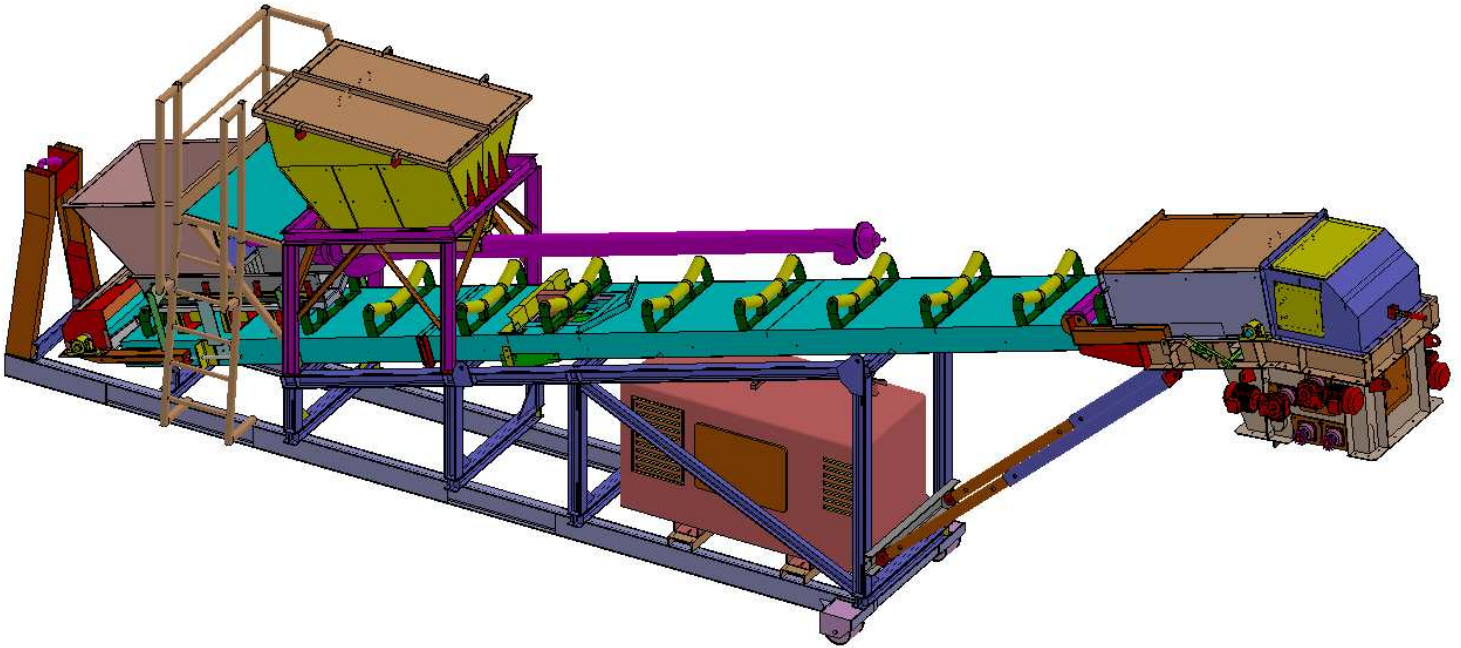


Matériels et installations sur mesure

UN SPECIALISTE A LA MESURE
DE VOS PROJETS

INSTALLATIONS SECONDAIRES DE CHAULAGE

Installation de chaulage TYPE TCH50-E4 SUR AMPLIROLL

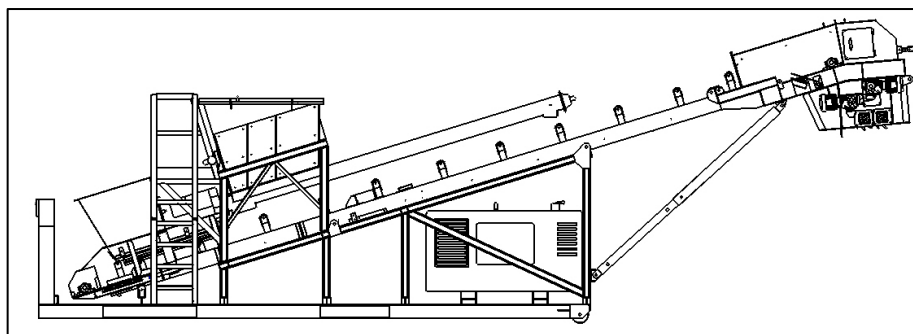


CONCASSAGE – CRIBLAGE – MANUTENTION – RECYCLAGE

POSTE DE CHAULAGE TYPE TCH50-E4 SUR AMPLIROLL.

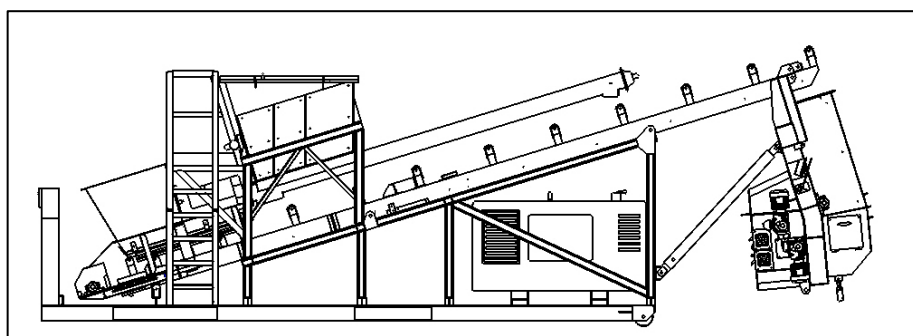
L'installation est composée de :

- **Transporteur de chaulage :**
 - Largeur : 650 mm.
 - Longueur : 10100 mm.
 - Débit : 150t/h
 - Granulométrie : 0-80
- **Mélangeur à étoiles à quatre lignes d'arbres.**
- **Trémie à chaux 1 m³**
- **Vis doseuse à chaux asservie au débit (0.5 à 2% du débit).**
- **Groupe électrogène 30kva**
- **Châssis pour transport sur camion ampliroll**



Position travail :

Longueur : 11415 mm
Largeur : 1745 mm
Hauteur : 3880 mm



Position transport :

Longueur : 9665 mm
Largeur : 1745 mm
Hauteur : 3000 mm
Poids : 9500kg

