



Matériels et installations sur mesure

**UN SPECIALISTE A LA MESURE
DE VOS PROJETS**

INSTALLATIONS SECONDAIRES DE CHAULAGE

Installation de chaulage TYPE PCH150-E4



**CONCASSAGE – CRIBLAGE – MANUTENTION – RECYCLAGE
POSTE DE CHAULAGE TYPE PCH150-E4.**

L'installation est composée de :

- **Transporteur à bande :**

- Largeur : 650 mm.
- Longueur : 7000 mm.

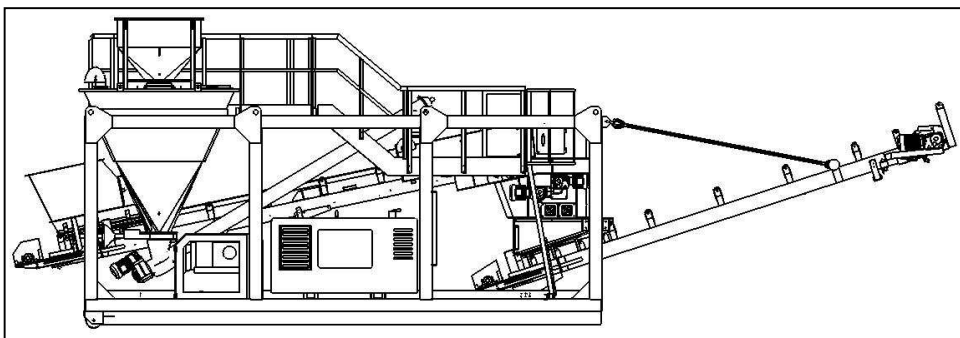
- **Transporteur de stockage :**

- Largeur : 800 mm.
- Longueur : 6500 mm.

- **Mélangeur à étoiles à quatre lignes d'arbres.**

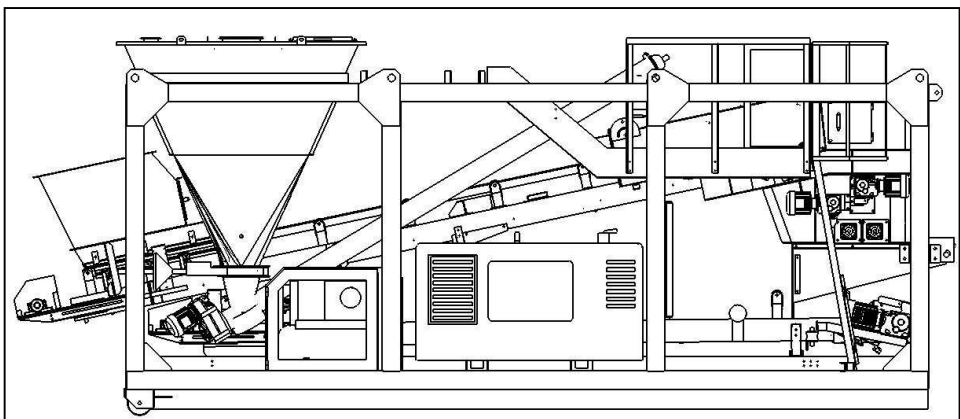
- **Trémie à chaux 3 m³**

- **Vis doseuse asservie au débit .**



Position travail :

Longueur : 13030 mm
Largeur : 2400 mm
Hauteur : 4290 mm



Position transport :

Longueur : 8355 mm
Largeur : 2400 mm
Hauteur : 3140 mm

