



Matériels et installations sur mesure

UN SPECIALISTE A LA MESURE DE VOS PROJETS

INSTALLATIONS SECONDAIRES DE CHAULAGE

Installation de chaulage TYPE PCH150-E4



CONCASSAGE – CRIBLAGE – MANUTENTION – RECYCLAGE

POSTE DE CHAULAGE TYPE PCH150-E4.

L'installation est composée de :

- **Transporteur à bande :**

- Largeur : 650 mm.
- Longueur : 7000 mm.
- Débit : 150t/h.
- Granulométrie : 0/80

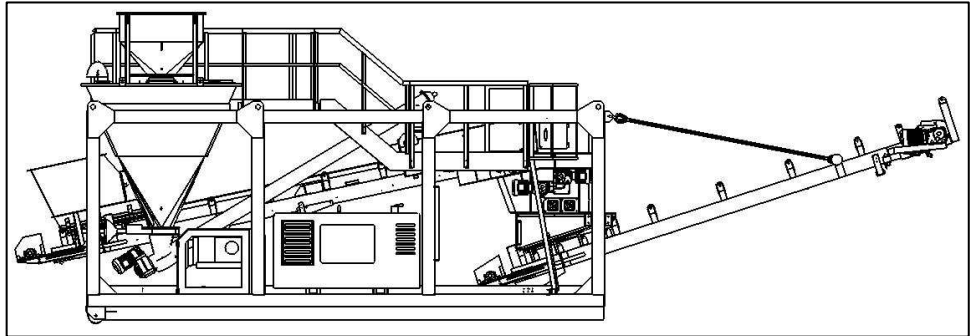
- **Transporteur de stockage :**

- Largeur : 800 mm.
- Longueur : 6500 mm.

- **Mélangeur à étoiles à quatre lignes d'arbres.**

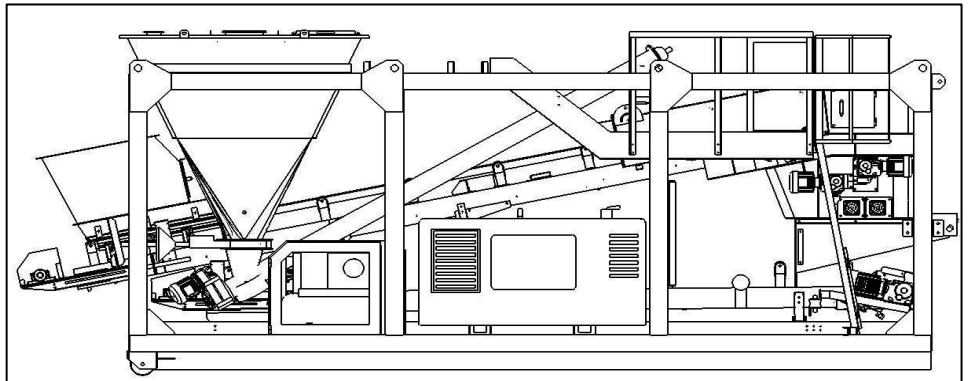
- **Trémie à chaux 3 m³**

- **Vis doseuse à chaux asservie au débit (0.5 à 2% du débit).**



Position travail :

Longueur : 13030 mm
Largeur : 2400 mm
Hauteur : 4290 mm
Hauteur sans châssis ampliroll : 4100 mm



Position transport :

Longueur : 8355 mm
Largeur : 2400 mm
Hauteur : 3140 mm
Hauteur sans châssis ampliroll : 2950 mm

