



Matériels et installations sur mesure

**UN SPECIALISTE A LA MESURE  
DE VOS PROJETS**

## **INSTALLATIONS SECONDAIRES DE CHAULAGE**

### **Installation de chaulage TYPE PCH150-E4**



**CONCASSAGE – CRIBLAGE – MANUTENTION – RECYCLAGE  
POSTE DE CHAULAGE TYPE PCH150-E4.**



**L'installation est composée de :**

- **Transporteur à bande :**

- Largeur : 650 mm.
- Longueur : 7000 mm.

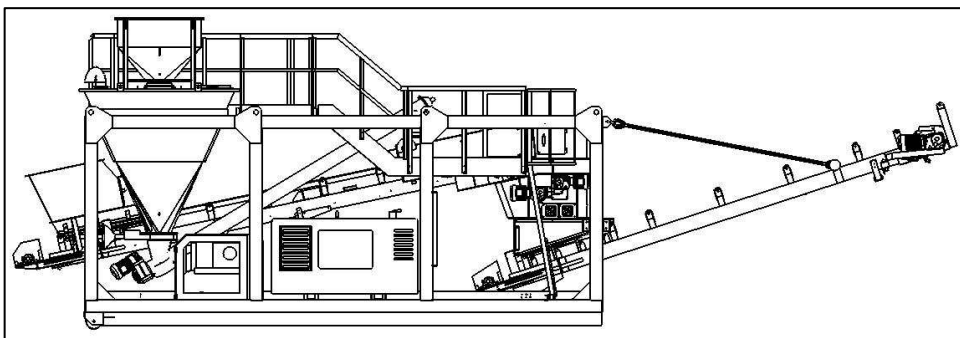
- **Transporteur de stockage :**

- Largeur : 800 mm.
- Longueur : 6500 mm.

- **Mélangeur à étoiles à quatre lignes d'arbres.**

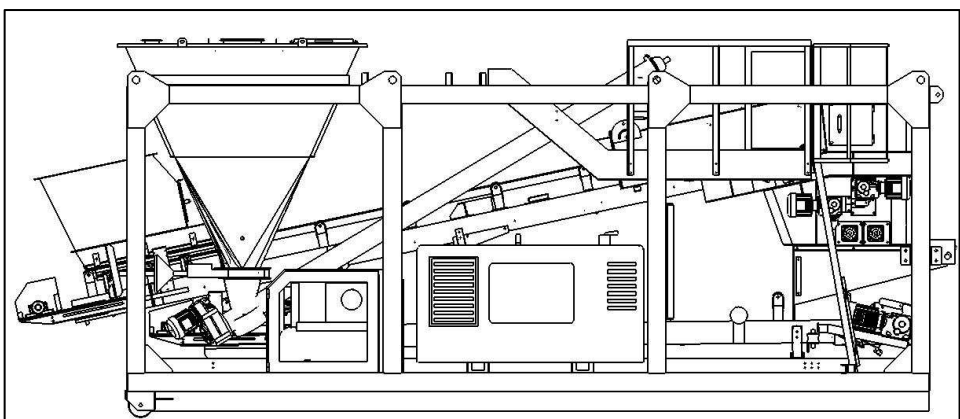
- **Trémie à chaux 3 m<sup>3</sup>**

- **Vis doseuse asservie au débit .**



**Position travail :**

Longueur : 13030 mm  
Largeur : 2400 mm  
Hauteur : 4290 mm



**Position transport :**

Longueur : 8355 mm  
Largeur : 2400 mm  
Hauteur : 3140 mm

