

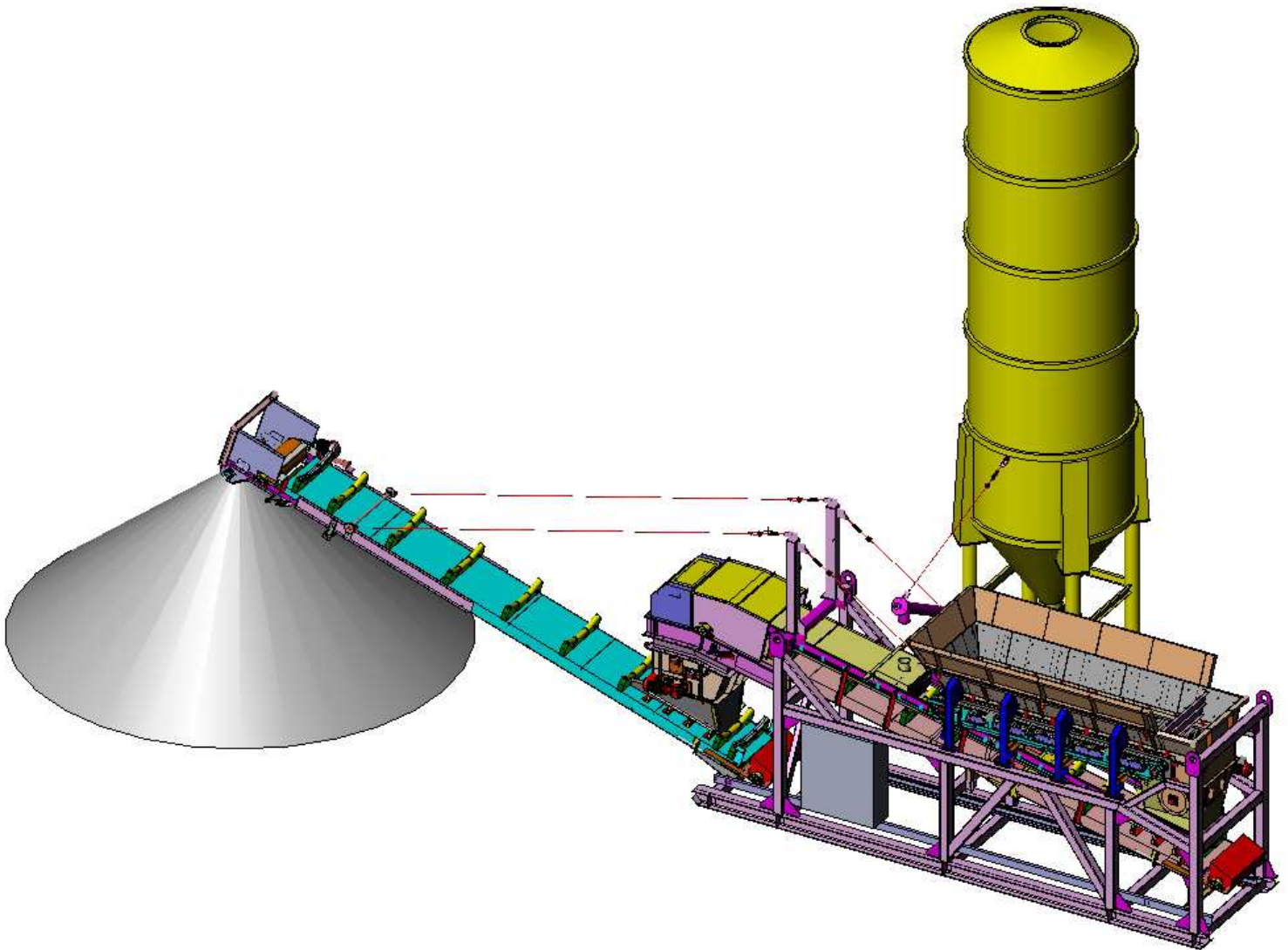


Matériels et installations sur mesure

UN SPECIALISTE A LA MESURE
DE VOS PROJETS

INSTALLATIONS SECONDAIRES DE CHAULAGE

Installation de chaulage TYPE PCH300-E4



CONCASSAGE – CRIBLAGE – MANUTENTION – RECYCLAGE

POSTE DE CHAULAGE TYPE PCH300-E4.

L'installation est composée de :

- **Trémie d'alimentation :**

- Volume : 6 m³.
- Réhausse repliables manuellement.

- **Alimentateur à bande lisse :**

- Largeur : 1200 mm.
- Longueur : 3660 mm.

- **Transporteur de chaulage :**

- Largeur : 800 mm.
- Longueur : 8600 mm.
- Débit : 150 t/h
- Granulométrie : 0/80

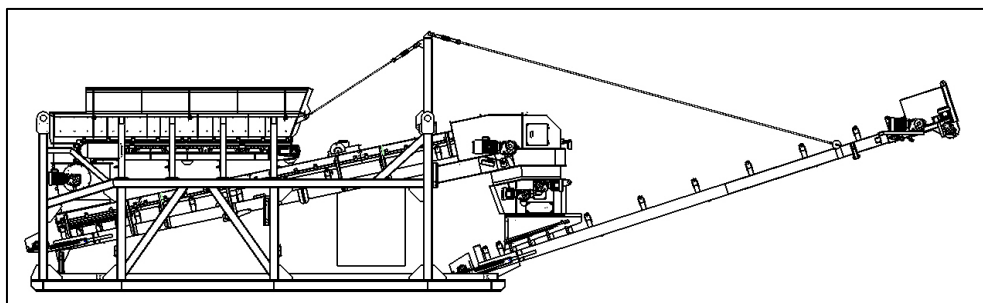
- **Mélangeur à étoiles à quatre lignes d'arbres.**

- **Transporteur fixe à courroie :**

- Largeur : 800 mm.
- Longueur : 8500 mm.
- Mélangeur à étoiles à une seule ligne d'arbre.

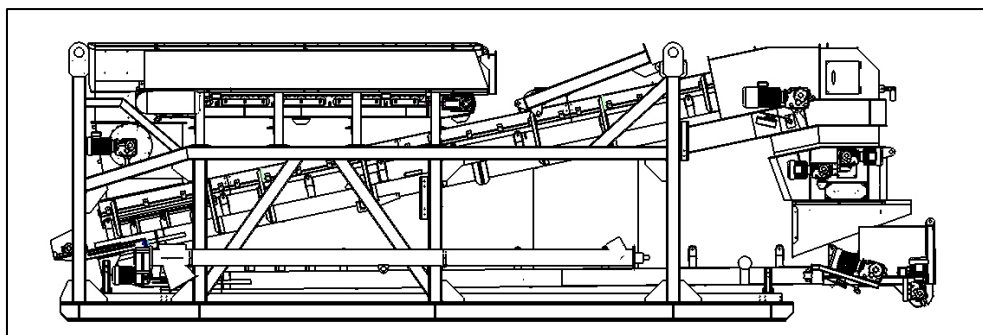
- **Silos horizontal ou vertical (env 30 m³)**

- **Vis doseuse asservie au débit (0.5 à 2% du débit).**



Position travail :

Longueur : 16550 mm
Largeur : 2355 mm
Hauteur : 4595 mm



Position transport :

Longueur : 10140 mm
Largeur : 2355 mm
Hauteur : 3190 mm

