

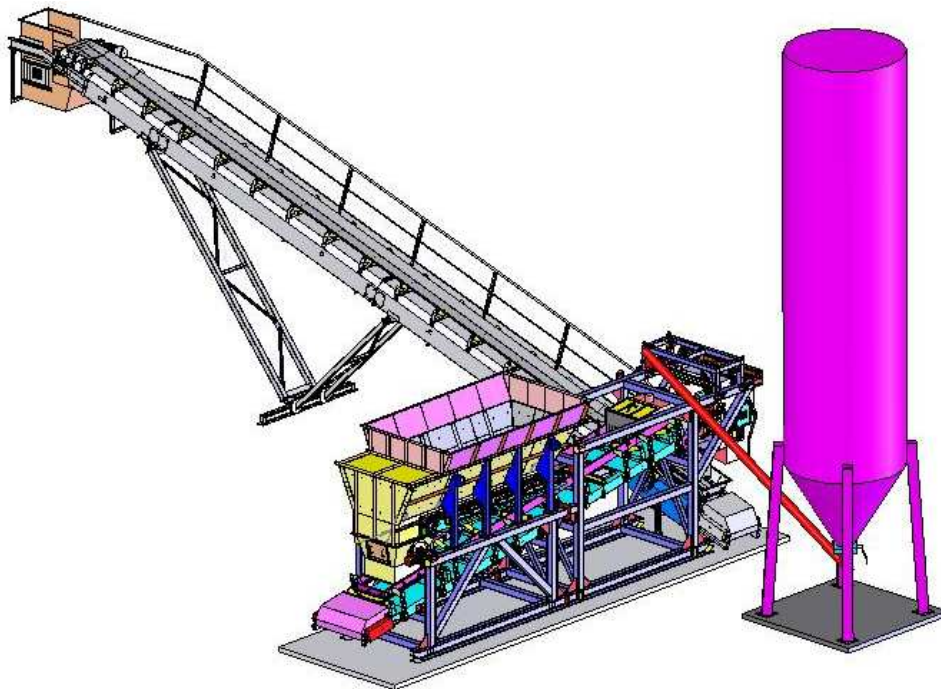


Matériels et installations sur mesure

UN SPECIALISTE A LA MESURE  
DE VOS PROJETS

## INSTALLATIONS SECONDAIRES DE CHAULAGE

### Installation de chaulage TYPE PCH300-E3



CONCASSAGE – CRIBLAGE – MANUTENTION – RECYCLAGE

# POSTE DE CHAULAGE TYPE PCH300-E3.

L'installation est composée de :

- **Trémie d'alimentation :**

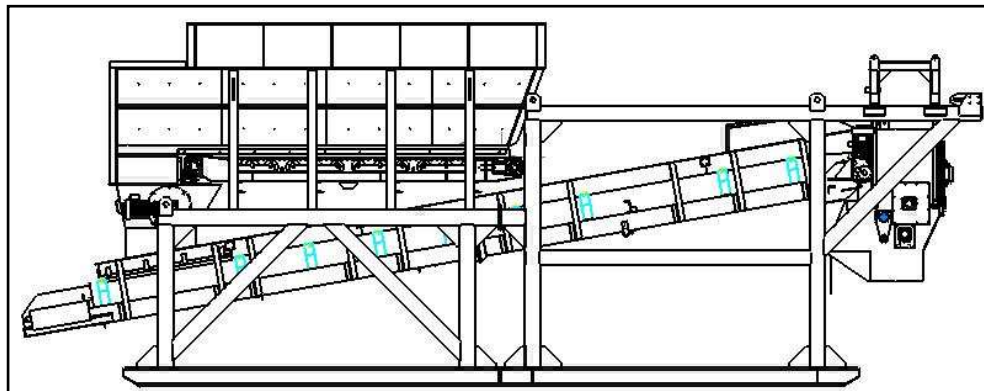
-Volume : 8 m<sup>3</sup>.

- **Alimentateur à bande lisse :**

-Largeur : 1200 mm.

-Longueur : 3950 mm.

-Tolérie avec emoteur à pales métalliques simple arbre.



- **Transporteur fixe à courroie :**

-Largeur : 1000 mm.

-Longueur : 8900 mm.

-Mélangeur à étoiles à quatre lignes d'arbres, escamotable par vérins.

**Position travail :**

Longueur : 10100 mm

Largeur : 2360 mm

Hauteur : 4130 mm

- **Transporteur fixe à courroie :**

-Largeur : 650 mm.

-Longueur : 18000 mm.

-Mélangeur à étoiles à une seule ligne d'arbre.

- **Silos 41 m<sup>3</sup>**

- **Vis doseuse asservie au débit .**

