



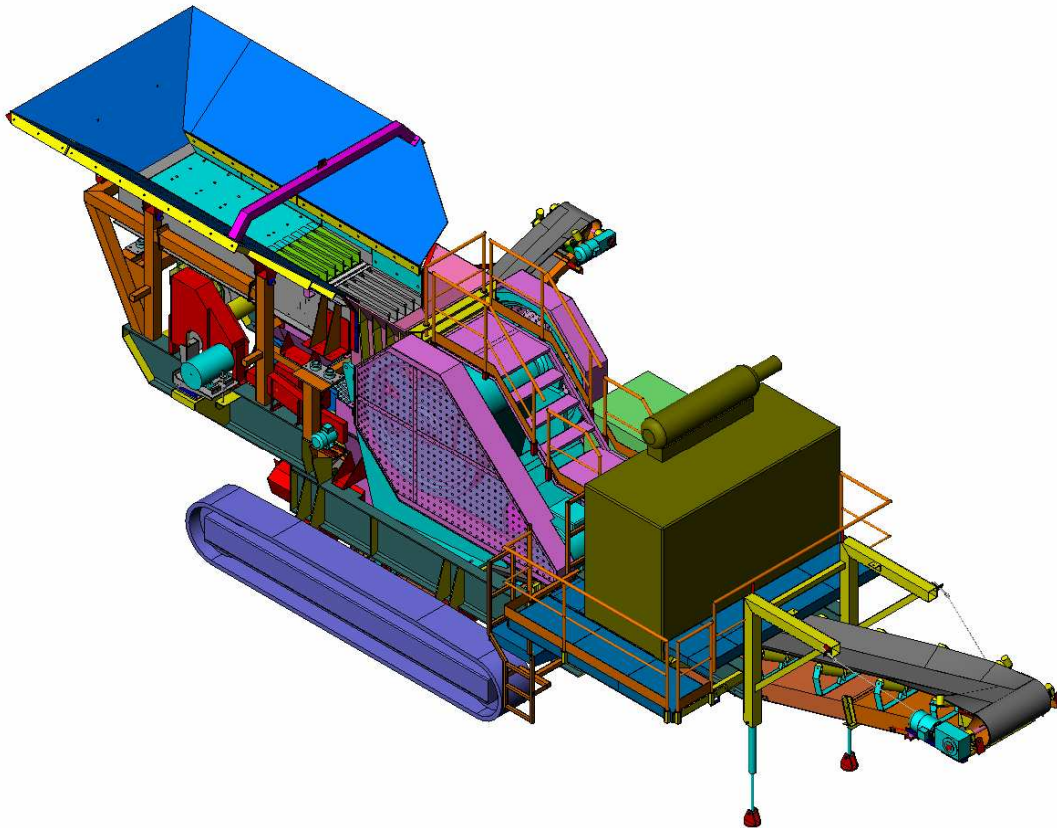
Matériels et installations sur mesure

**UN SPECIALISTE A LA MESURE
DE VOS PROJETS**

INSTALLATIONS MOBILES

TRP 11.08

Installation de scalpage concassage mobile sur chenilles

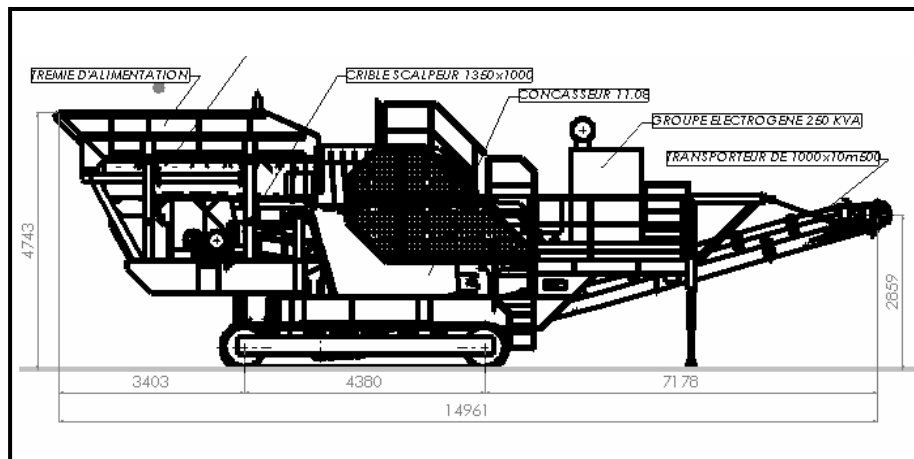


CONCASSAGE – CRIBLAGE – MANUTENTION – RECYCLAGE
TRP 11.08

Installation de scalpage broyage sur chenilles.

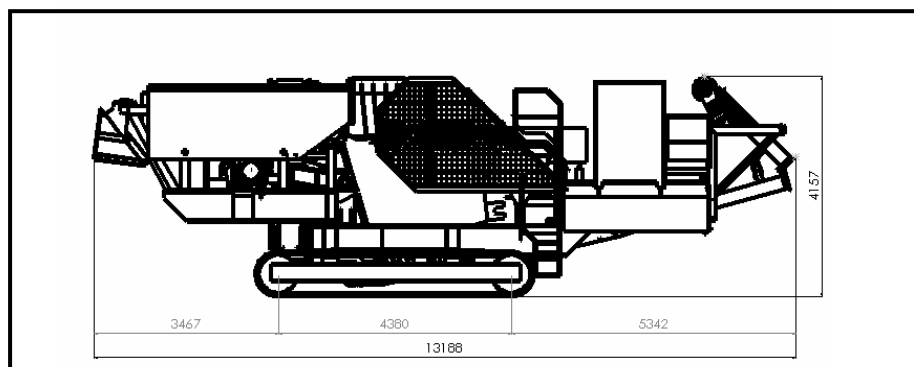
L'installation est composée de :

- **Trémie d'alimentation :**
-Volume : 5 m³.
- **Alimentateur scalpeur vibrant à double balourd :**
-Largeur : 1070 mm.
-Longueur du couloir : 3900 mm..
- **Crible vibrant à balourd :**
- 1 étage
- dimension 1000x1300 mm
- **Concasseur type 11-08 :**
-Ouverture gueulard : 1050x800 mm.
- **Transporteur fixe à courroie :**
-Largeur : 500 mm.
-Longueur : 4800 mm.
- **Transporteur fixe à courroie :**
-Largeur : 1000 mm.
-Longueur : 15000 mm.
- **Groupe électrogène :**
-Puissance : 250 KVA
- **Train de chenilles :**
-Largeur chenille: 600 mm.
-Longueur chenille : 4400 mm.



Position travail

Longueur totale : 15300 mm. Masse : 57 000 kg
Largeur : 3200 mm.
Hauteur : 5130 mm.



Position transport

Longueur totale : 13190 mm.
Largeur : 3200 mm.
Hauteur : 4160 mm.

