



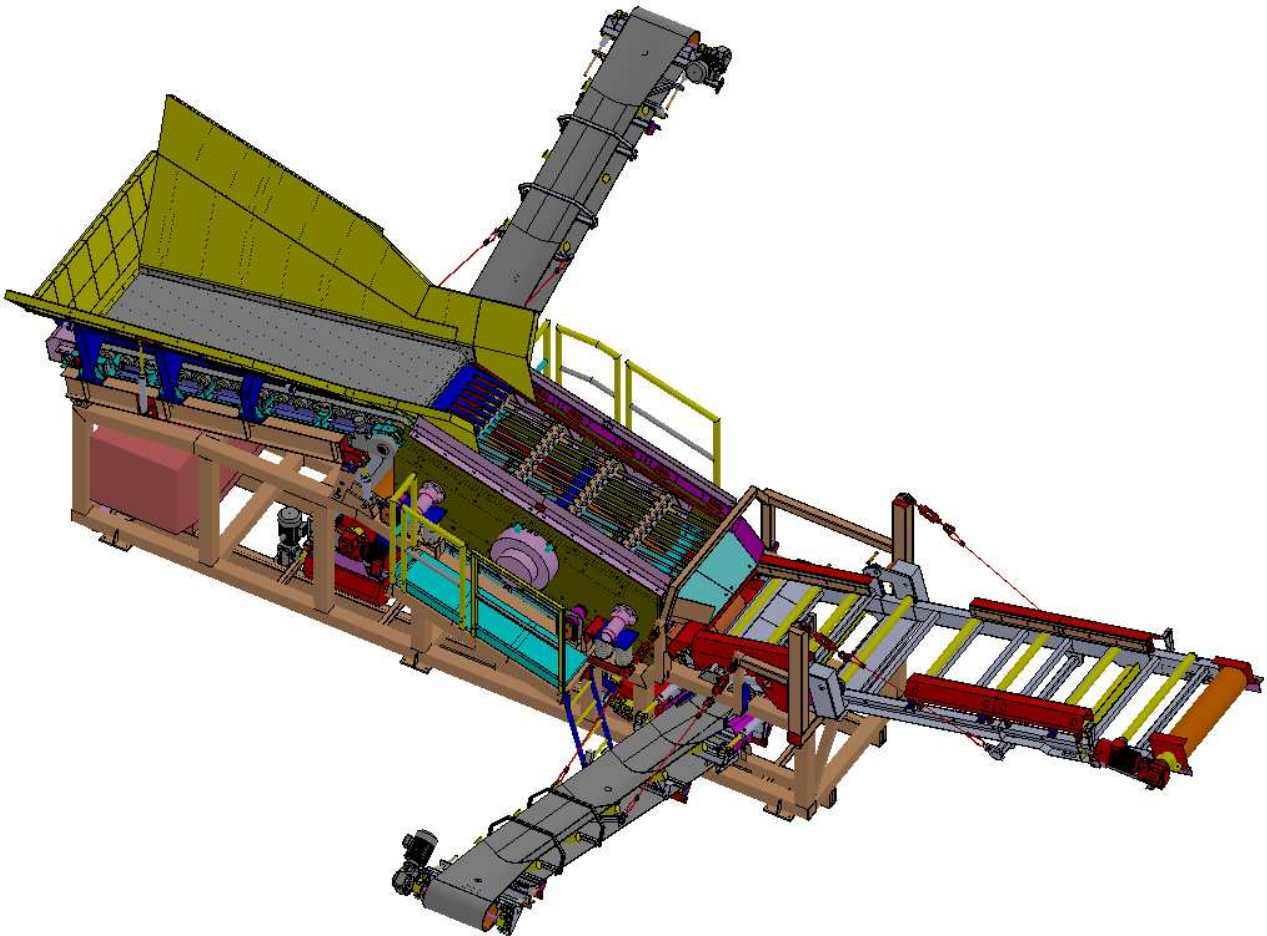
Matériels et installations sur mesure

**UN SPECIALISTE A LA MESURE
DE VOS PROJETS**

INSTALLATIONS SEMI FIXE

GROUPE SEMI-FIXE CS37 SUR AMPLIROLL

Installation de criblage sur ampliroll.



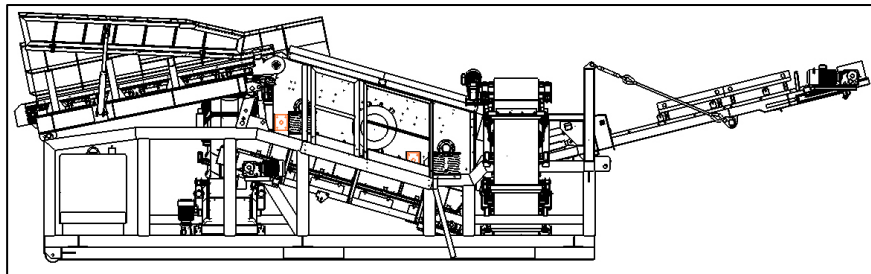
CONCASSAGE – CRIBLAGE – MANUTENTION – RECYCLAGE

GROUPE SEMI-FIXE CS37 SUR AMPLIROLL.

Installation de criblage lavage mobile sur roues.

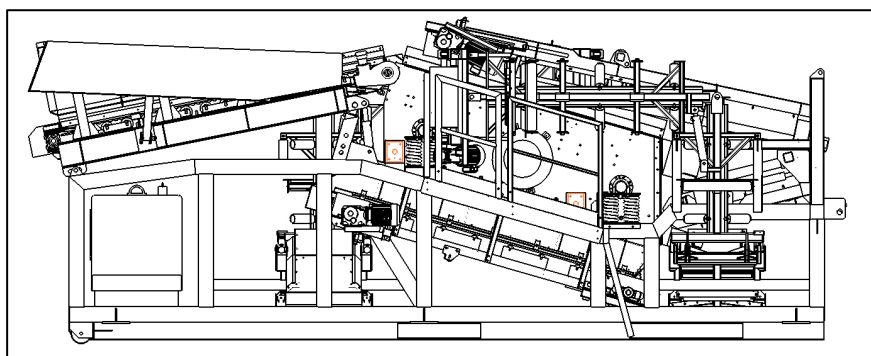
L'installation est composée de :

- **Trémie d'alimentation :**
 - Rehausses repliables par vérins hydrauliques.
 - Volume : 8 m³.
- **Alimentateur à bande lisse :**
 - Largeur : 1200 mm.
 - Longueur : 3660 mm.
- **Crible scalpeur CS 37 à deux étages :**
 - 1250x3000 mm.
 - 1^{er} étage : à doigts ou à grilles métalliques (interchangeables).
 - 2^{ème} étage : à grilles métalliques.
- **Transporteur fixe à courroie des refus :**
 - Largeur : 1200 mm.
 - Entraxe des tambours : 5500 mm.
 - Repliable par vérins hydrauliques.
- **Transporteur fixe à courroie :**
 - Largeur : 1200 mm.
 - Longueur : 3100 mm.
- **Deux sauterelles de stockage repliables:**
 - Largeur : 650 mm.
 - Longueur : 6350 mm.
 - Repliables par vérins hydrauliques.
- **Centrale hydraulique :**
 - Puissance = 15kw.
- **Châssis ampliroll pour mettre le poste de criblage sur un porte engin.**



Position travail

Longueur totale : 12610 mm.
Largeur : 11550 mm.
Hauteur : 4090 mm.



Position transport :

Longueur totale : 8800 mm.
Largeur : 3000 mm.
Hauteur : 3480 mm.
Poids : 18000 kg.